



BILDUNG. FREUDE INKLUSIVE.



EUROPEAN UNION



Interreg

Austria-Hungary

European Union – European Regional Development Fund

DigiUp 4.0



# Praxismodul Metall Kreativ

## Handysessel





EUROPEAN UNION

## Inhalt

|  |   |
|--|---|
| Zielgruppe .....                           | 3 |
| Ziele.....                                 | 3 |
| Erforderliche Materialien/Stückliste ..... | 3 |
| Anleitung .....                            | 6 |



EUROPEAN UNION

---

## Zielgruppe

Jugendliche im Zuge einer Berufsorientierungsmaßnahme

---

## Ziele

Konstruktion eines Handysessels

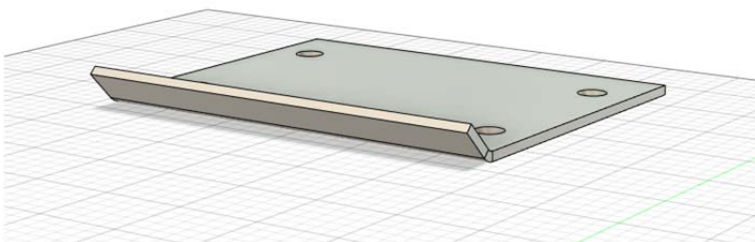
---

## Erforderliche Materialien/Stückliste

### Lehne (1x)



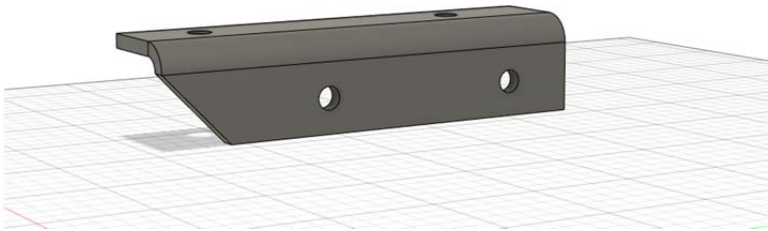
### Sitzfläche (1x)



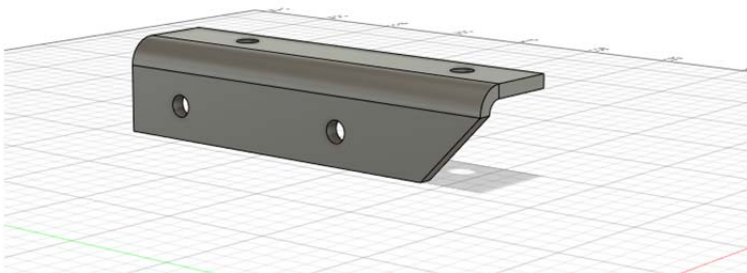


EUROPEAN UNION

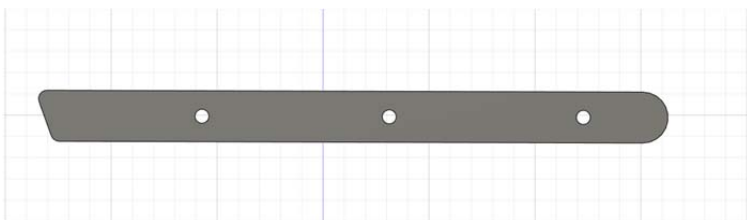
**Winkel, links (1x)**



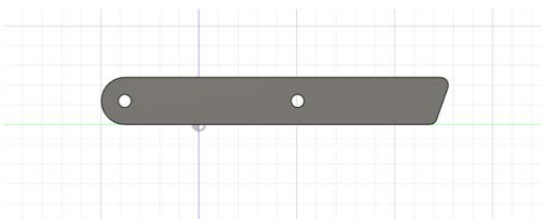
**Winkel, rechts (1x)**



**Seitenteil, lang (2x)**



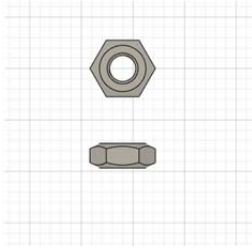
**Seitenteil, kurz (2x)**



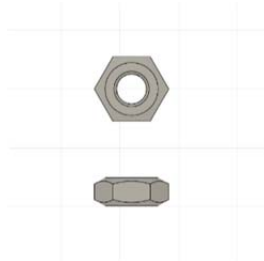


EUROPEAN UNION

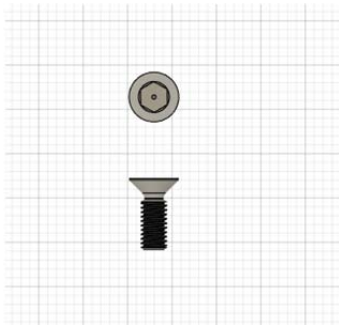
**Muttern M3 (12x)**



**Muttern M4 (2x)**



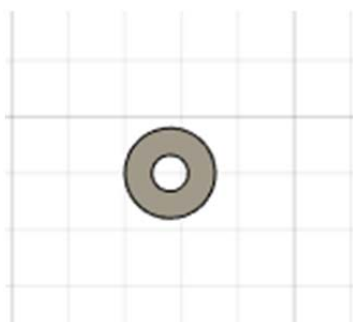
**Schraube, Senkkopf, M3x8 (4x)**



**Schraube, Zylinderkopf, M3x12 (8x)**



**Distanzscheibe, 3x8 (12x)**

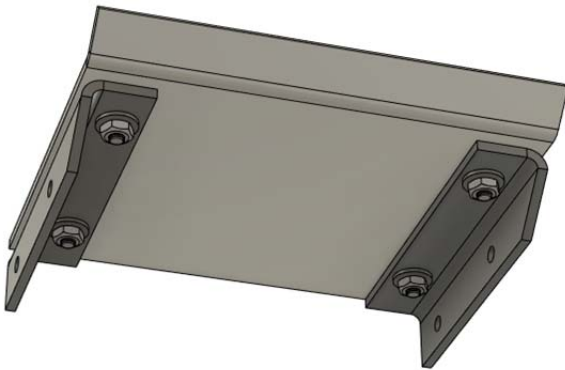




EUROPEAN UNION

## Anleitung

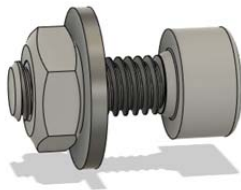
**Winkel links und rechts unter die Sitzfläche schrauben**



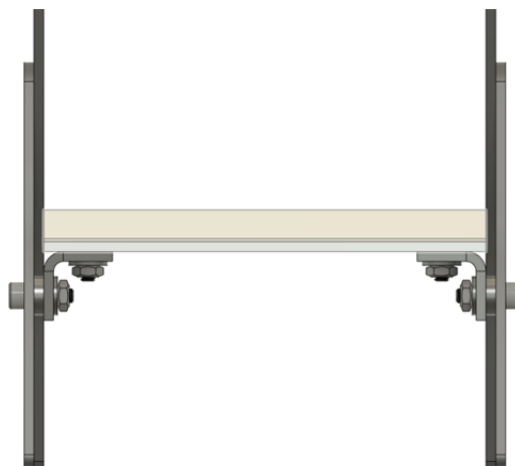


EUROPEAN UNION

### Lange Seitenteile links und rechts anschrauben

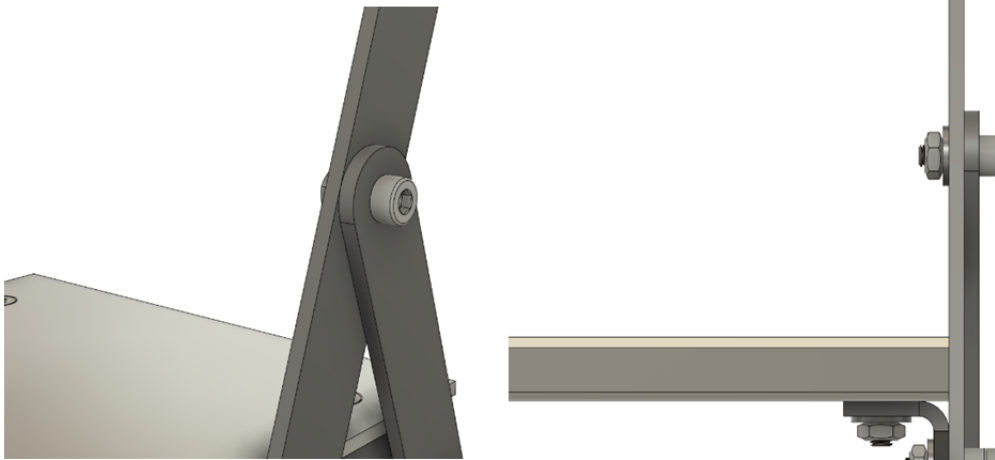


### Kurze Seitenteile links und rechts anschrauben





EUROPEAN UNION



**Lehne oben an den langen Teilen anschrauben**

